

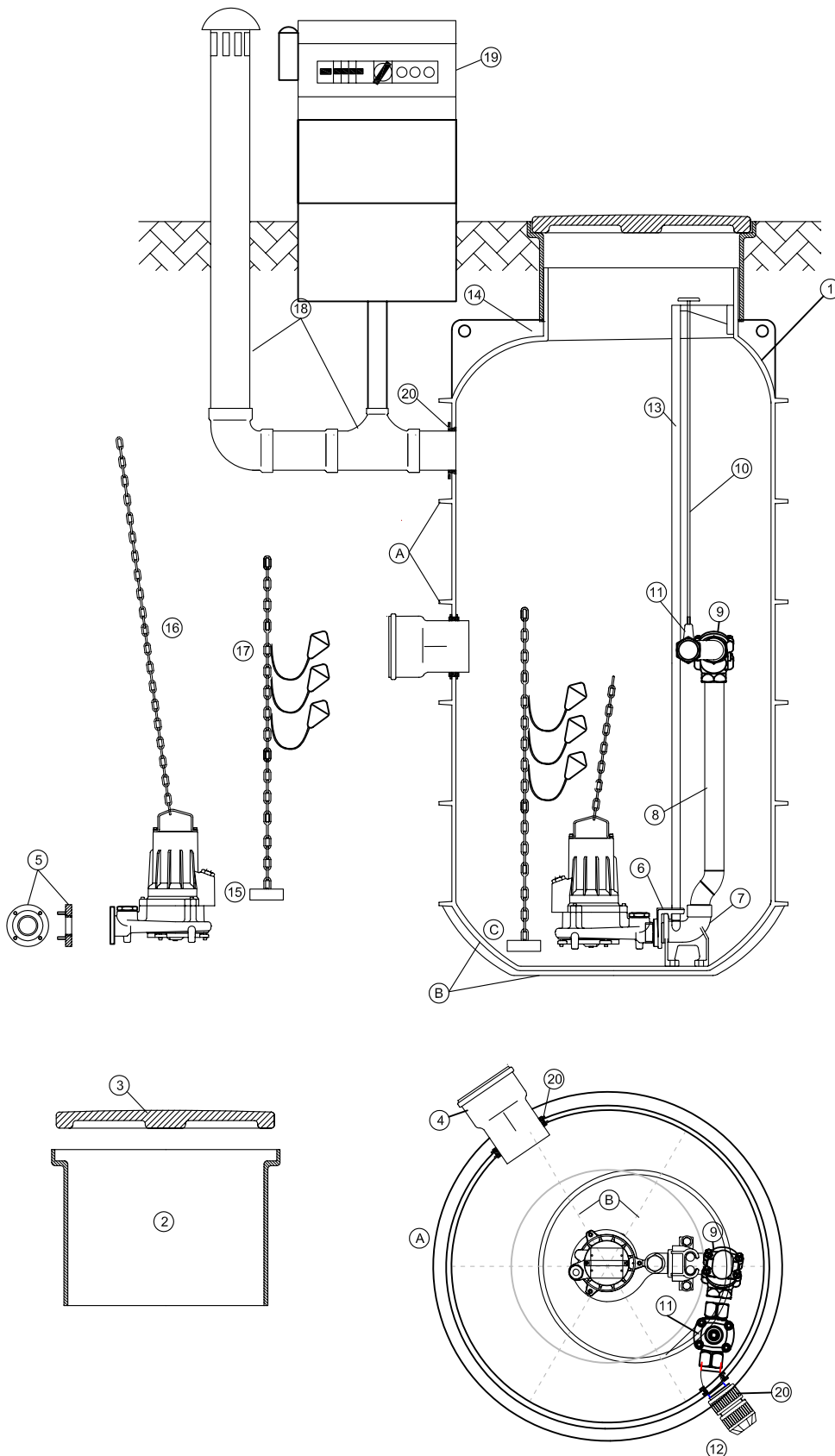
PRZYDOMOWA PRZEPOMPOWNIA ŚCIEKÓW



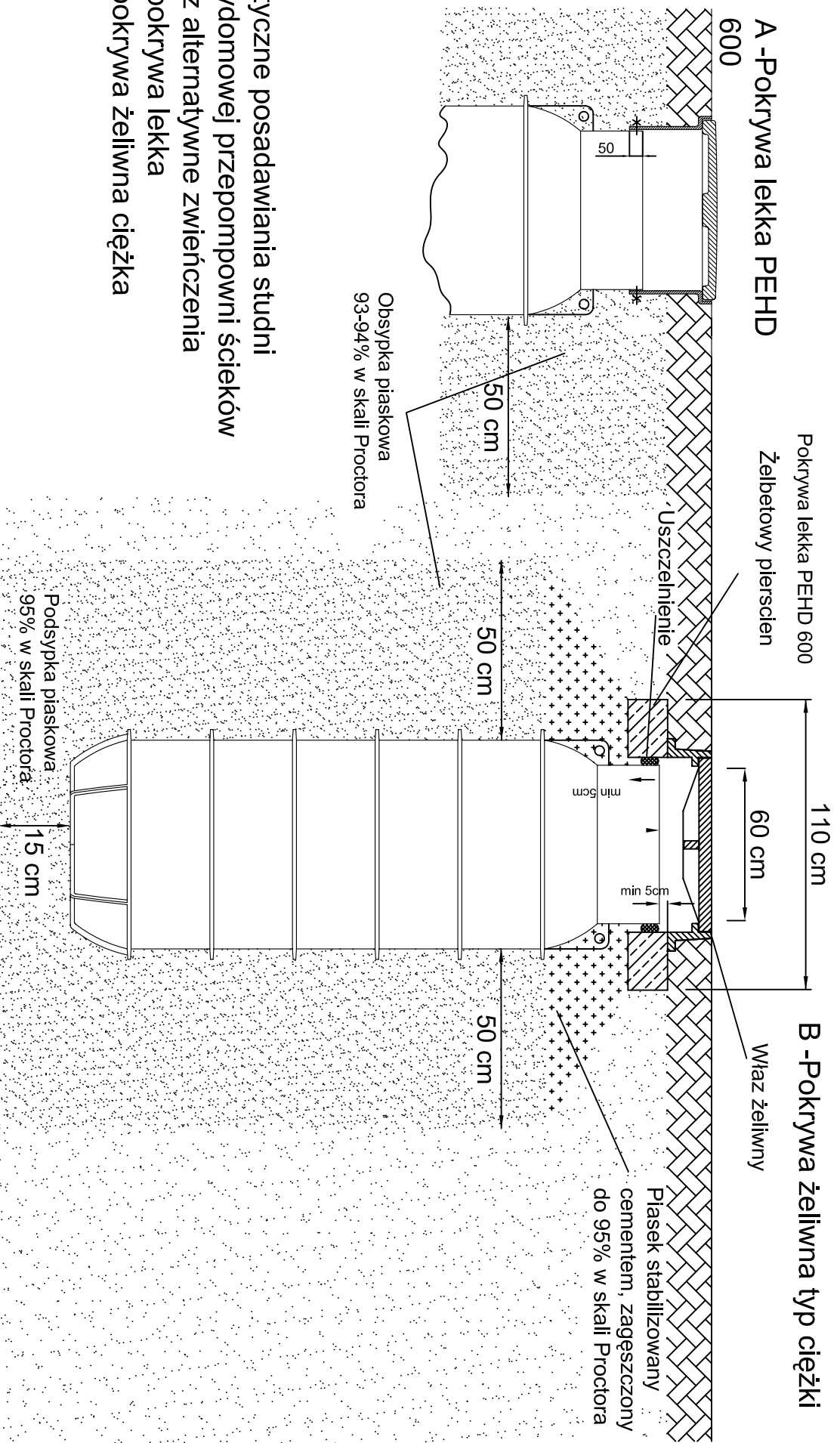
PRZYDOMOWA PRZEPOMPOWNIA ŚCIEKÓW HDPE1000-S

PRODUKT POŁĄCZONYCH TECHNOLOGII

B.K.D. TERMO-bis

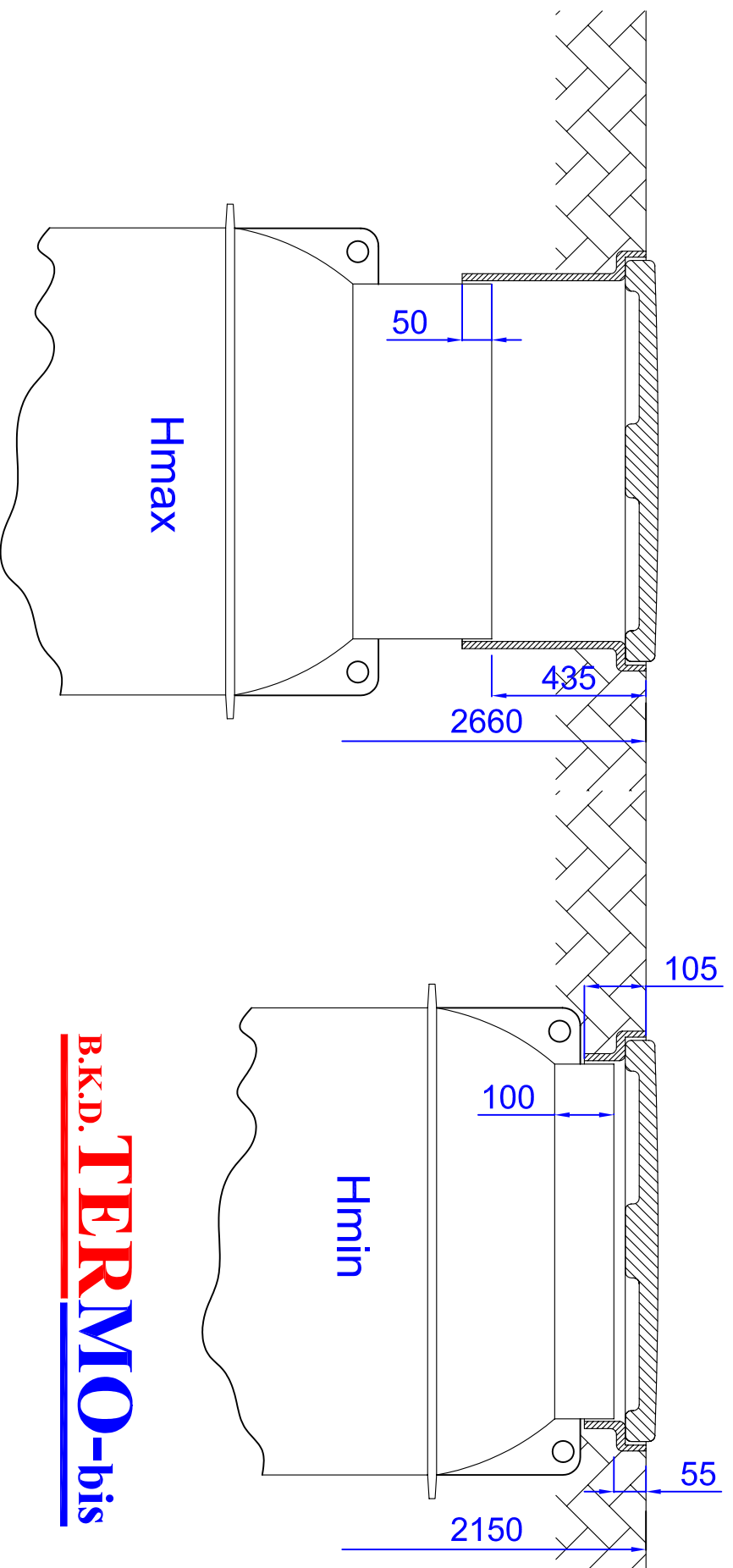


1.	obudowa przepompowni HDPE1000
2.	nadbudowa teleskopowa Ø600
3.	pokrywa lekka HDPE Ø680
4.	dopływ ścieków PCV160 (opcjonalnie110)
5.	adapter kołnierzy DN50
6.	sprzęga pompy G2 "
7.	stopa sprzęgająca G2 "
8.	pión tłoczny DN50 stal AISI304L
9.	zawór zwrotny kul. G2" typ SZUSTER
10.	trzczeń zasuwki wyprowadzony do pokrywy
11.	zasuwa G2" JAFAR
12.	złącze PE63 wylot
13.	przewodnice rurowe 3/4" stal AISI304L
14.	uchwyty do posadawiania studni
15.	pompa Amarex NS 50-172/012 ULG-160
16.	łańcuch do wyciągania pompy stal A2
17.	łańcuch stal A2 z obciążnikiem oraz zespół czujników pływakowych P1-suchobieg; P2-zał/wył; P3-poziom max
18.	wentylacja grawitacyjna PCV110
19.	skrzynka sterownicza
20.	uszczelki-przejścia szczelne
A.	żebrowanie trzonu
B.	żebrowanie dna
C.	dno profilowane skośnie z wyobleniem na zewnątrz



Wytyczne posadawiania studni przydomowej przepompowni ścieków oraz alternatywne zwięźczenia
 A- pokrywa lekka
 B- pokrywa żelwna ciężka

B.K.D. TERMO-bis



B.K.D. TERMO-bis

w zakresie dostawy przepompowni jest dostarczany trzpień teleskopowy do regulacji wysokości. Maksymalną wysokość można osiągnąć stosując rozwiązanie wg. rys. 1. Aby osiągnąć minimalną wysokość rys. 2 należy skrócić trzpień teleskopowy oraz trzpień studni poprzez obcięcie wyżynarką lub ręczną piłą tarczową.
Po ustawieniu właściwej wysokości należy skrócić trzpienie za pomocą wkrętów KO (w dostawie!)

zakres regulacji wysokości studni przydomowej przepompowni

